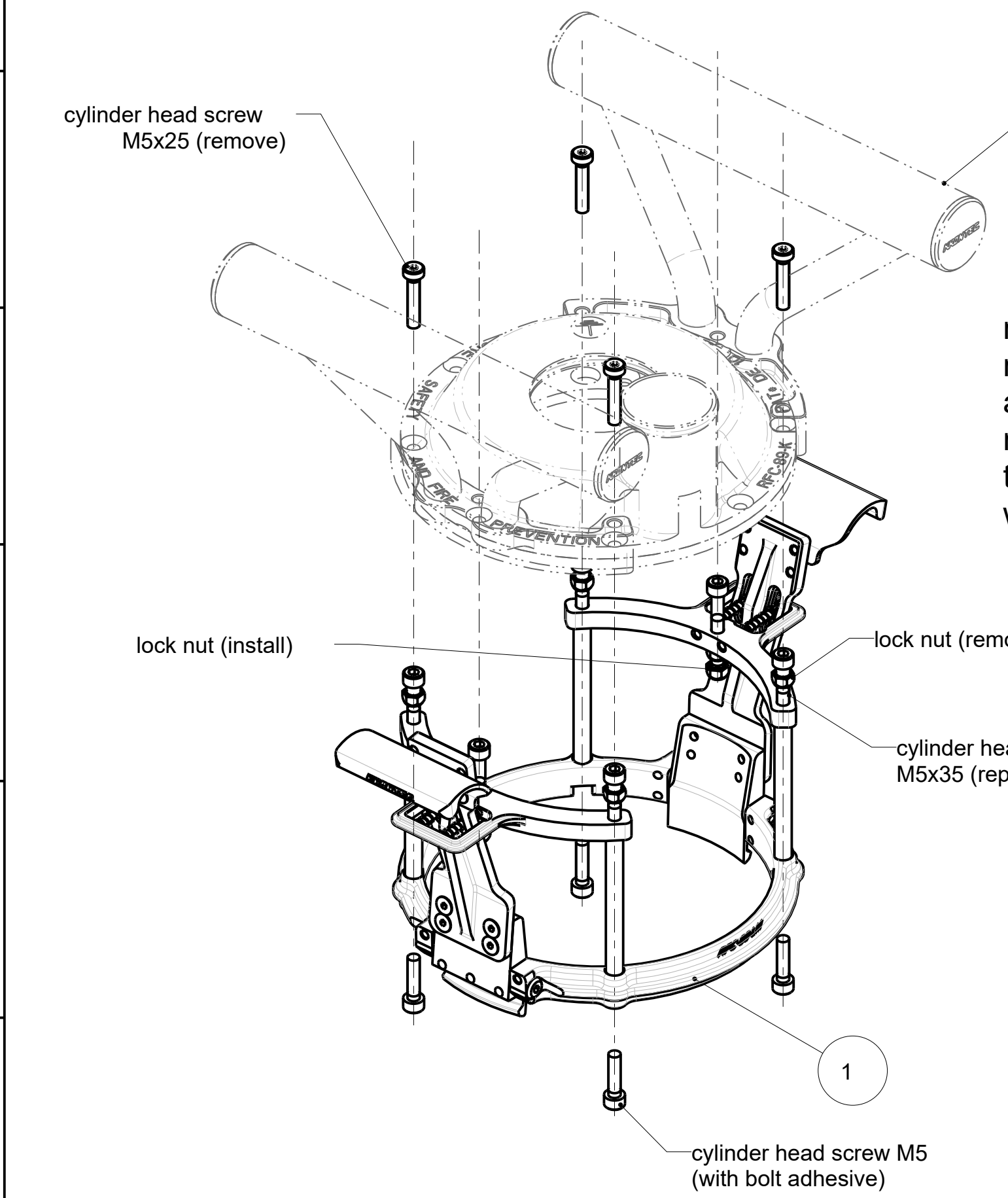


Pos.	Menge	Benennung	Bezeichnung	Zeichnungsnummer
1	1	RFC-89-K-LM-XT-KIT	RFC-88/89	RFC-89-K-LM-XT-KIT



Customer Drawing
For Information Only!



www.air-allied.com.au

Caution!
the "RFC-89-K-LM-XT-Kit" can only used together with the extended handles

remove lock nut M5 (6x)
replace the cyl. head screw M5x25 (6x) with the M5x35 (6x)
and the enclosed lock nut M5 (2x)
mount the pre installed kit to the coupling
tighten the M5 screws all together with 4.2Nm +0.5Nm
with bolt adhesive (Loctite 243) on the underside



www.air-allied.com.au

Index	Änderung/Kurzbeschreibung	Datum/Name

KRONTEC		Allgemeintoleranzen ISO 2768: mK		Maßstab: 1:2
		RFC-89-K-LM-XT-KIT Customer		
Gewicht(g)	-	Endurance Upgrade for RFC-88-K and RFC-89-K		
Material	-			
Gezeichnet	12.03.21	T.Lengnick		
Geprüft	12.03.21	R.Osgyan		
Modellname:RFC-89-K-LM-XT-UPGRADE		Zeichnungsname:RFC-89-K-LM-XT-KIT-CUST		SIZE A3

Für diese Zeichnung wird jeglicher gesetzlich vorgesehener Rechtsschutz in Anspruch genommen. Sie darf insbesondere ohne ausdrückliche Genehmigung weder kopiert noch in sonstiger Art und Weise vervielfältigt, dritten Personen unerlaubt mitgeteilt oder anderweitig missbräuchlich benutzt werden.